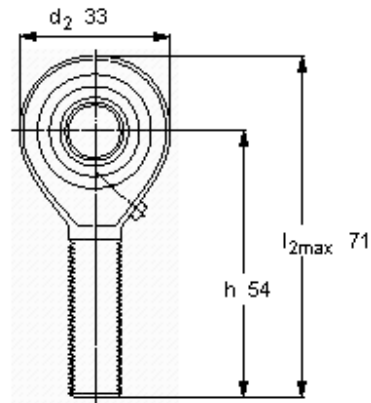
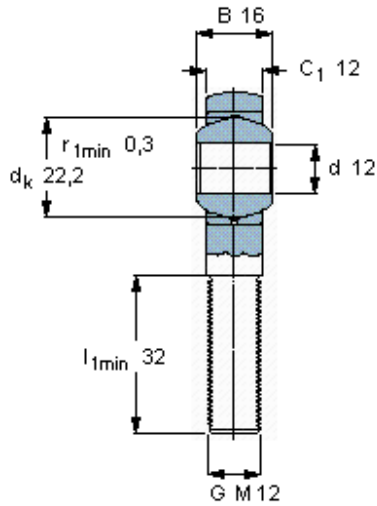


Kloubové hlavice vyžadující domazávání, ocel/bronz, vnější závit

| Základní rozměry | | | | | | Úhel sklonu | Základní hodnoty zatížení | | Označení |
|------------------|-----------------------|----|---------|-----------|----|-------------|---------------------------|----------------|---|
| d | d ₂ max | B | G 6g | C1 max | h | ± | dynamické C | statické C0 | Koncovka pístnice s pravým nebo levým závitem |
| mm | | | | | | stupně | kN | | - |
| 12 | 33 | 16 | M 12 | 12 | 54 | 13 | 12,2 | 12,2 | SAKAC 12 M |



Faktor specifického zatížení

K 50

Konstanta materiálu

K_M 330